

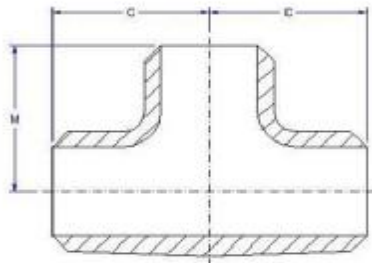
CONEXÕES SCHEDULE

Te, Te de Redução, Cruzeta e Cruzeta de Redução

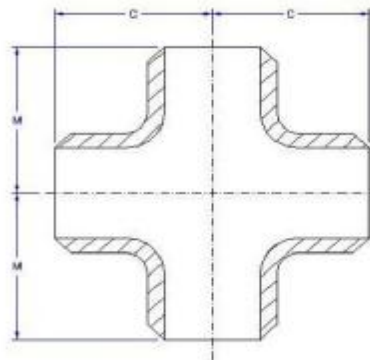
ANSI B 16.9			
Ø NOMINAL	DERIVAÇÃO	CENTRO A FACE	
		C	M
1/2	1/2	25	25
1/2	3/8	25	25
1/2	1/4	25	25
3/4	3/4	29	29
3/4	1/2	29	29
3/4	3/8	29	29
1	1	38	38
1	3/4	38	38
1	1/2	38	38
1	3/8	38	38
1.1/4	1.1/4	48	48
1.1/4	1	48	48
1.1/4	3/4	48	48
1.1/4	1/2	48	48
1.1/2	1.1/2	57	57
1.1/2	1.1/4	57	57
1.1/2	1	57	57
1.1/2	3/4	57	57
1.1/2	1/2	57	57
2	2	64	64
2	1.1/2	64	60
2	1.1/4	64	57
2	1	64	51
2	3/4	64	44
2.1/2	2.1/2	76	76
2.1/2	2	76	70

Ø NOMINAL	DERIVAÇÃO	CENTRO A FACE	
		C	M
2.1/2	1.1/2	76	67
2.1/2	1.1/4	76	64
2.1/2	1	76	57
3	3	86	86
3	2.1/2	86	83
3	2	86	76
3	1.1/2	86	73
3	1.1/4	86	70
3.1/2	3.1/2	95	95
3.1/2	3	95	92
3.1/2	2.1/2	95	89
3.1/2	2	95	83
3.1/2	1.1/2	95	79
4	4	105	105
4	3.1/2	105	102
4	3	105	98
4	2.1/2	105	95
4	2	105	89
4	1.1/2	105	86
5	5	125	125
5	4	125	117
5	3.1/2	125	114
5	3	125	111
5	2.1/2	125	108
5	2	125	105

NOTAS: 1 - Todas as medidas em milímetros;
2 - As medidas internas são especificadas pelo Cliente.



Te e Te de Redução.
CÓDIGO 2001



Cruzeta e Cruzeta de Redução.
CÓDIGO 2002

Te, Te de Redução, Cruzeta e Cruzeta de Redução

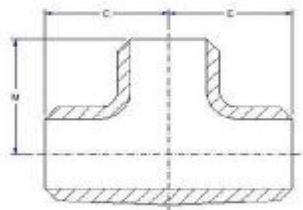
ANSI B 16.9			
Ø NOMINAL	DERIVAÇÃO	CENTRO A FACE	
		C	M

6	6	143	143
6	5	143	137
6	4	143	130
6	3.1/2	143	127
6	3	143	124
6	2.1/2	143	121
8	8	178	178
8	6	178	168
8	5	178	162
8	4	178	156
8	3.1/2	178	152
10	10	216	216
10	8	216	203
10	6	216	194
10	5	216	191
10	4	216	184
12	12	254	254
12	10	254	241
12	8	254	229
12	6	254	219
12	5	254	216
14	14	279	279
14	12	279	270
14	10	279	257
14	8	279	248
14	6	279	238
16	16	305	305
16	14	305	305
16	12	305	295
16	10	305	283

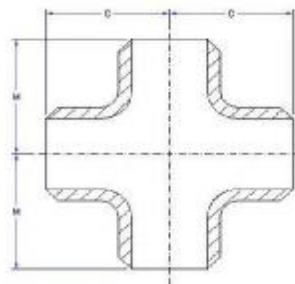
Ø NOMINAL	DERIVAÇÃO	CENTRO A FACE	
		C	M

16	8	305	273
16	6	305	264
18	18	343	343
18	16	343	330
18	14	343	330
18	12	343	321
18	10	343	308
18	8	343	298
20	20	381	381
20	18	381	368
20	16	381	356
20	14	381	356
20	12	381	346
20	10	381	333
20	8	381	324
22	22	419	419
22	20	419	406
22	18	419	394
22	16	419	381
22	14	419	381
22	12	419	371
22	10	419	359
24	24	432	432
24	22	432	432
24	20	432	432
24	18	432	419
24	16	432	406
24	14	432	406
24	12	432	397
24	10	432	384

NOTAS: 1 - Todas as medidas em milímetros;
2 - As medidas internas são especificadas pelo Cliente.



Te e Te de Redução
código 2001



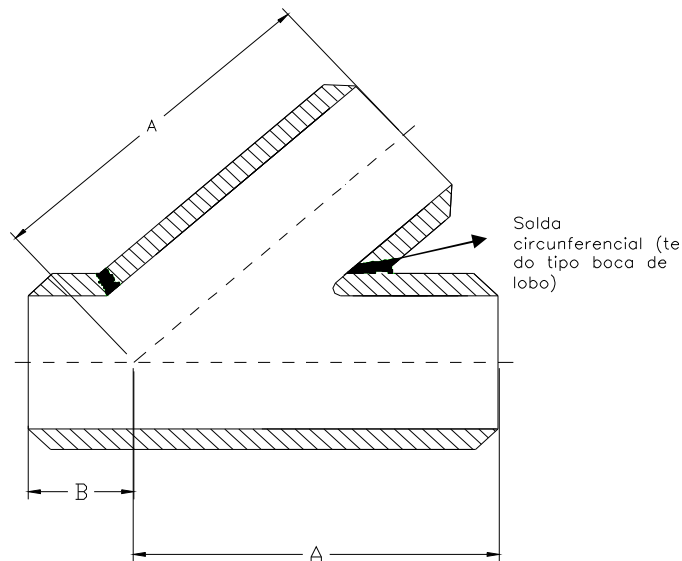
Cruzeta e Cruzeta de Redução
código 2002

TE 45° E TE 45° DE REDUÇÃO SOLDADO

Ø NOMINAL	SCH STD	
	A	B
1	146,1	44,5
1.1/4	158,8	44,5
1.1/2	177,8	50,8
2	203,2	63,5
2.1/2	241,3	63,5
3	254,0	76,2
3.1/2	292,1	76,2
4	304,8	76,2
5	342,9	88,9
6	368,3	88,9
8	444,5	114,3
10	520,7	127,0
12	622,3	139,7
14	658,8	152,4
16	762,0	165,1
18	812,8	177,8
20	889,0	203,2
24	1028,7	228,6

Ø NOMINAL	SCH XS	
	A	B
1	165,1	50,8
1.1/4	184,2	57,2
1.1/2	215,9	63,5
2	228,6	63,5
2.1/2	266,7	63,5
3	279,4	76,2
3.1/2	371,5	76,2
4	342,9	76,2
5	381,0	88,9
6	444,5	101,6
8	520,7	127,0
10	609,6	139,7
12	698,5	152,4
14	787,4	165,1
16	876,3	177,8
18	952,5	203,2
20	1028,7	215,9
24	1206,5	254,0

NOTAS: 1 - Todas as dimensões em milímetros;
2 - As dimensões internas são especificadas pelo Cliente.

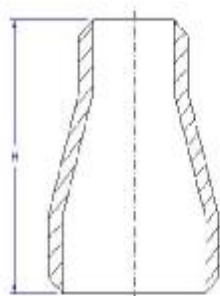


Te 45° e TE 45° de Redução
CÓDIGO 2003

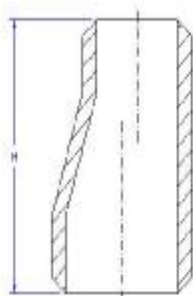
REDUÇÕES CONCÊNTRICAS, EXCÊNTRICAS E CAPS

ANSI B 16.9 CAPS			
Ø NOMINAL	COMPRIMENTO	ESPESSURA LIMITE PARA COMPRIMENTO (ATÉ ESSE VALOR USAR E)	COMPRIMENTO
	E	e	E1
1/2	25	4,57	25
3/4	25	3,81	25
1	38	4,57	38
1.1/4	38	4,83	38
1.1/2	38	5,08	38
2	38	5,59	44
2.1/2	38	7,11	51
3	51	7,62	64
3.1/2	64	8,13	76
4	64	8,64	76
5	76	9,65	89
6	89	10,92	102
8	102	12,7	127
10	127	12,7	152
12	152	12,7	178
14	165	12,7	191
16	178	12,7	203
18	203	12,7	229
20	229	12,7	254
22	254	12,7	254
24	267	12,7	305

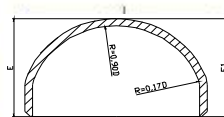
ANSI B 16.9 REDUÇÕES			
Ø NOMINAL	Ø NOMINAL ATÉ DERIVAÇÃO		COMPRIMENTO
			H
3/4	ATÉ	3/8	38
1	ATÉ	3/8	51
1.1/4	ATÉ	1/2	51
1.1/2	ATÉ	1/2	64
2	ATÉ	3/4	76
2.1/2	ATÉ	1	89
3	ATÉ	1.1/4	89
3.1/2	ATÉ	1.1/4	102
4	ATÉ	1.1/2	102
5	ATÉ	2	127
6	ATÉ	2.1/2	140
8	ATÉ	3.1/2	152
10	ATÉ	4	178
12	ATÉ	5	203
14	ATÉ	6	330
16	ATÉ	8	356
18	ATÉ	10	381
20	ATÉ	12	508
22	ATÉ	14	508
24	ATÉ	16	508
26	ATÉ	18	610
28	ATÉ	18	610
30	ATÉ	20	610
32	ATÉ	24	610
34	ATÉ	24	610
36	ATÉ	24	610
38	ATÉ	26	610
40	ATÉ	30	610
42	ATÉ	30	610
44	ATÉ	36	610
46	ATÉ	38	711
48	ATÉ	40	711



REDUÇÃO CONCÊNTRICA
CÓDIGO 2004



REDUÇÃO EXCÊNTRICA
CÓDIGO 2005



CAP
CÓDIGO 2300

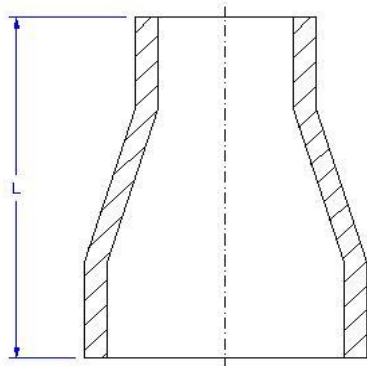
NOTAS:

- 1 - Todas as dimensões em milímetros;
- 2 - As dimensões internas são especificadas pelo Cliente.

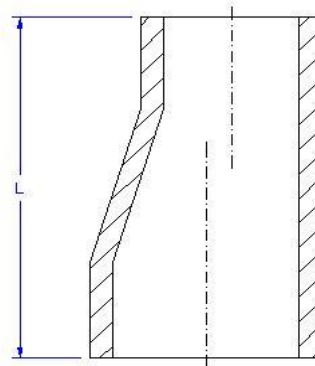
Niples de Redução Concêntrico e Excêntrico

MSS SP-95		NIPLE	
Ø NOMINAL MAIOR		Ø NOMINAL DERIVAÇÃO	COMPRIMENTO L
1/4	ATÉ	1/8	57
3/8	ATÉ	1/8	64
1/2	ATÉ	1/4	70
3/4	ATÉ	1/4	76
1	ATÉ	1/4	89
1.1/4	ATÉ	1/4	102
1.1/2	ATÉ	1/4	114
2	ATÉ	1/4	165
2.1/2	ATÉ	1/4	178
3	ATÉ	1/4	203
3.1/2	ATÉ	1/4	203
4	ATÉ	1/4	229
5	ATÉ	1/2	279
6	ATÉ	1	304
8	ATÉ	2	330
10	ATÉ	2	381

NOTAS: 1 - Todas as dimensões em milímetros;
2 - O acabamento das extremidades e o schedule são determinados pelo Cliente.



NIPLE DE REDUÇÃO CONCÊNTRICO
CÓDIGO 2006A

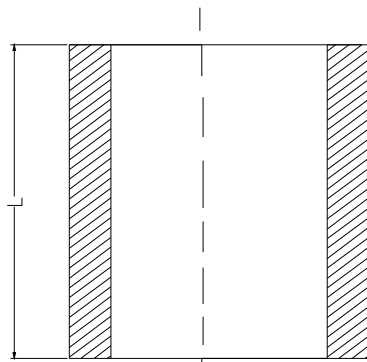


NIPLE DE REDUÇÃO EXCÊNTRICO
CÓDIGO 2007

NIPLES DE EXTENSÃO

ASTM A 733																
DIAM. NOMINAL																
1/8"	1/4"	3/8"	1/2"	3/4"	1"	1.1/4"	1.1/2"	2"	2.1/2"	3"	3.1/2"	4"	5"	6"	8"	10"
COMPRIMENTOS (L)																
38,10	38,10	38,10	38,10	38,10												
50,80	50,80	50,80	50,80	50,80	50,80	50,80	50,80	50,80								
63,50	63,50	63,50	63,50	63,50	63,50	63,50	63,50	63,50	63,50							
76,20	76,20	76,20	76,20	76,20	76,20	76,20	76,20	76,20	76,20	76,20						
88,90	88,90	88,90	88,90	88,90	88,90	88,90	88,90	88,90	88,90	88,90	88,90					
101,60	101,60	101,60	101,60	101,60	101,60	101,60	101,60	101,60	101,60	101,60	101,60	101,60				
114,30	114,30	114,30	114,30	114,30	114,30	114,30	114,30	114,30	114,30	114,30	114,30	114,30	114,30	114,30		
127,00	127,00	127,00	127,00	127,00	127,00	127,00	127,00	127,00	127,00	127,00	127,00	127,00	127,00	127,00	127,00	127,00
139,70	139,70	139,70	139,70	139,70	139,70	139,70	139,70	139,70	139,70	139,70	139,70	139,70	139,70	139,70	139,70	139,70
152,40	152,40	152,40	152,40	152,40	152,40	152,40	152,40	152,40	152,40	152,40	152,40	152,40	152,40	152,40	152,40	152,40
177,80	177,80	177,80	177,80	177,80	177,80	177,80	177,80	177,80	177,80	177,80	177,80	177,80	177,80	177,80	177,80	177,80
203,20	203,20	203,20	203,20	203,20	203,20	203,20	203,20	203,20	203,20	203,20	203,20	203,20	203,20	203,20	203,20	203,20
228,60	228,60	228,60	228,60	228,60	228,60	228,60	228,60	228,60	228,60	228,60	228,60	228,60	228,60	228,60	228,60	228,60
254,00	254,00	254,00	254,00	254,00	254,00	254,00	254,00	254,00	254,00	254,00	254,00	254,00	254,00	254,00	254,00	254,00
279,40	279,40	279,40	279,40	279,40	279,40	279,40	279,40	279,40	279,40	279,40	279,40	279,40	279,40	279,40	279,40	279,40
304,80	304,80	304,80	304,80	304,80	304,80	304,80	304,80	304,80	304,80	304,80	304,80	304,80	304,80	304,80	304,80	304,80
330,20	330,20	330,20	330,20	330,20	330,20	330,20	330,20	330,20	330,20	330,20	330,20	330,20	330,20	330,20	330,20	330,20
355,60	355,60	355,60	355,60	355,60	355,60	355,60	355,60	355,60	355,60	355,60	355,60	355,60	355,60	355,60	355,60	355,60
381,00	381,00	381,00	381,00	381,00	381,00	381,00	381,00	381,00	381,00	381,00	381,00	381,00	381,00	381,00	381,00	381,00
406,40	406,40	406,40	406,40	406,40	406,40	406,40	406,40	406,40	406,40	406,40	406,40	406,40	406,40	406,40	406,40	406,40
431,80	431,80	431,80	431,80	431,80	431,80	431,80	431,80	431,80	431,80	431,80	431,80	431,80	431,80	431,80	431,80	431,80
457,20	457,20	457,20	457,20	457,20	457,20	457,20	457,20	457,20	457,20	457,20	457,20	457,20	457,20	457,20	457,20	457,20
482,60	482,60	482,60	482,60	482,60	482,60	482,60	482,60	482,60	482,60	482,60	482,60	482,60	482,60	482,60	482,60	482,60
508,00	508,00	508,00	508,00	508,00	508,00	508,00	508,00	508,00	508,00	508,00	508,00	508,00	508,00	508,00	508,00	508,00
533,40	533,40	533,40	533,40	533,40	533,40	533,40	533,40	533,40	533,40	533,40	533,40	533,40	533,40	533,40	533,40	533,40
558,80	558,80	558,80	558,80	558,80	558,80	558,80	558,80	558,80	558,80	558,80	558,80	558,80	558,80	558,80	558,80	558,80
584,20	584,20	584,20	584,20	584,20	584,20	584,20	584,20	584,20	584,20	584,20	584,20	584,20	584,20	584,20	584,20	584,20
609,60	609,60	609,60	609,60	609,60	609,60	609,60	609,60	609,60	609,60	609,60	609,60	609,60	609,60	609,60	609,60	609,60

NOTAS: 1 - Todas as dimensões em milímetros;
2 - Os acabamentos das extremidades e o schedule são determinados pelo Cliente.



NIPLE LONGO
CÓDIGO 2008

CURVA DE RAIOS LONGO 45°, 90° E 180°

ANSI B 16.9						
Ø NOMINAL TUBULAÇÃO	Ø EXTERNO (DE)	SCH	45°	90°	180°	
			B	A	O	K
1/2	21,3	CONFORME ESPECIFICAÇÃO DO CLIENTE	16	38	76	48
3/4	26,7		19	38	76	51
1	33,4		22	38	76	56
1.1/4	42,2		25	48	95	70
1.1/2	48,3		29	57	114	83
2	60,3		35	76	152	106
2.1/2	73,0		44	95	190	132
3	88,9		51	114	229	159
3.1/2	101,6		57	133	267	184
4	114,3		64	152	305	210
5	141,3		79	190	381	262
6	168,3		95	229	457	313
8	219,1		127	305	610	414
10	273,0		159	381	762	518
12	323,8		190	457	914	619
14	355,6		222	533	1067	711
16	406,4		254	610	1219	813
18	457,0		286	686	1372	914
20	508,0		318	762	1524	1016
22	559,0		343	838	1676	1118
24	610,0		381	914	1829	1219
26	660,0		405	991	-	-
28	711,0		438	1067	-	-
30	762,0		470	1143	-	-
32	813,0		502	1219	-	-
34	864,0		533	1295	-	-
36	914,0		565	1372	-	-
38	965,0		600	1448	-	-
40	1016,0		632	1524	-	-
42	1067,0		660	1600	-	-
44	1118,0		695	1676	-	-
46	1168,0		727	1753	-	-
48	1219,0		759	1829	-	-

NOTAS: 1 - Todas as dimensões em milímetros;
2 - As dimensões internas são especificadas pelo Cliente.

